

RS PRO P2 flat

neutralweiß
 EAN 4007841 069759
 Art.-Nr. 069759



| | | | | | | | | |
|----------------------------|--------------|-----------------------|------|----------------|-------------------------|---|--------------------------------|----------------------------------|
| | | | | | | 5 years | | |
| 30 Jahre (Ø 4,5 Std / Tag) | Innenleuchte | Vernetzbar mit Master | IP54 | Energie sparen | Plastikfreie Verpackung | Herstellergarantie steinel.de/garantie5 | Lichtquelle nicht austauschbar | Betriebsgerät nicht austauschbar |

Funktionsbeschreibung

Circular classic. Perfect shape. Perfect efficiency. The perfect indoor light as version without sensor. The RS PRO P2 flat integrates harmoniously into corridors, hallways and stairwells. It combines timeless design and extremely easy installation with pioneering technology and can be interconnected with the sensor version by cable. Output: 14,1 W with 1684 lm, 4000 K.

Technische Daten

| | | | |
|--------------------------|--------------------------|--------------------------------------|------------------------|
| Abmessungen (Ø x H) | 322 x 68 mm | Leuchtmittel | LED nicht austauschbar |
| Mit Leuchtmittel | Ja, STEINEL LED-System | Socket | Ohne |
| Mit Bewegungsmelder | Nein | LED Kühlsystem | Passive Thermo Control |
| Herstellergarantie | 5 Jahre | Softlichtstart | Ja |
| Variante | neutralweiß | Hauptlicht einstellbar | Nein |
| VPE1, EAN | 4007841069759 | Vernetzung via | Kabel |
| Farbe | Weiß | Lebensdauer LED nach IEC-62717 (L70) | 100.000 h |
| Montageort | Wand, Decke | Lebensdauer LED nach IEC-62717 (L80) | 73.000 h |
| Montageart | Decke | Lebensdauer LED nach IES TM-21 (L70) | >60.000 h |
| Schlagfestigkeit | IK03 | Lebensdauer LED nach IES TM-21 (L80) | >60.000 h |
| Schutzart | IP54 | Absicherung B10 (ST) | 54 |
| Schutzklasse | II | Absicherung B16 (ST) | 87 |
| Umgebungstemperatur | -10 – 40 °C | Absicherung C10 (ST) | 90 |
| Werkstoff des Gehäuses | Kunststoff | Absicherung C16 (ST) | 145 |
| Werkstoff der Abdeckung | Kunststoff opal | Leistung | 14,1 W |
| Netzanschluss | 220 – 240 V / 50 – 60 Hz | Farbwiedergabeindex CRI | = 82 |
| Lichtstrom Gesamtprodukt | 1684 lm | | |

RS PRO P2 flat

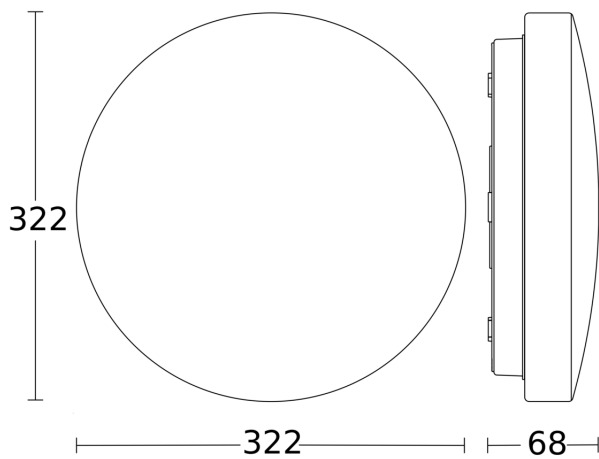
neutralweiß
EAN 4007841 069759
Art.-Nr. 069759

Technische Daten

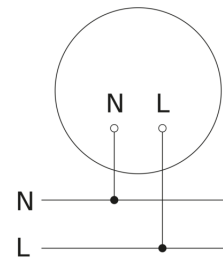
| | |
|-------------------------|----------|
| Gesamtprodukt Effizienz | 119 lm/W |
| Farbtemperatur | 4000 K |

| | |
|---|------|
| Photobiologische Sicherheit nach EN 62471 | RG1 |
| Einschaltstrom, maximal | 13 A |
| Schutzart, Decke | IP54 |

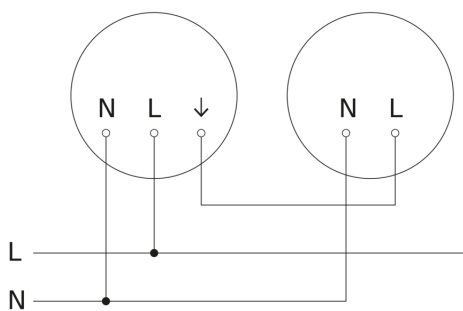
Maßzeichnung



Schaltplan Master



Schaltplan Master-Slave Vernetzung



Schaltplan Master-Slave Vernetzung

